

QUALITE AVEC SYSTEME

# VisuLED Home

SPOT POUR MONTAGE  
ENCASTRÉ OU APPARENT



Information de produit



**GIFAS**  
ELECTRIC

09 | 16

## Les lampes encastrables à LED pour jardin, mur et plafond !

Avec ses possibilités d'utilisation illimitées, ce spot lumineux moderne crée toujours de l'effet.

Des produits modernes qui mettent l'accent sur la qualité, le savoir-faire, les avancées techniques et la visée esthétique: du haut-de-gamme pour un excellent rapport qualité-prix.

À poser comme luminaire au plafond, au mur ou au sol, dans la maison et tout autour, pour mettre en valeur votre jardin et votre logement, tout en répondant aux exigences croissantes en termes de sécurité.

### Pourquoi VisuLED HOME?

#### Pose ultra-simple et rapide grâce au concept de raccordement enfichable continu.

Aucune connaissance spécialisée en électricité n'est nécessaire pour procéder à l'installation. Différents blocs d'alimentation dans plusieurs variantes avec et sans boîtier, ainsi qu'avec et sans variateur intégré, sont disponibles. Tous les blocs d'alimentation disposent, côté secteur, d'un câble de raccordement avec prise.

Vous pouvez réaliser des branchements à tout connecteur à fiches de votre choix en posant un simple adaptateur en T. Sur chacun des derniers éléments de tronçon, la prise de câble doit être protégée de l'humidité par un capot de protection à visser.

L'utilisation d'une basse tension de sécurité de 48V autorise une pose des câbles de raccordement directement en terre, même par un non-professionnel et sans tuyau de protection ou tube d'installation.

Le verre de sécurité de 9 mm résiste au vieillissement et aux intempéries, ainsi qu'aux rayures et à des charges lourdes.

L'intensité de la VisuLED HOME peut être réglée.

Le système modulaire VisuLED HOME autorise une grande diversité d'emplacements. Grâce au support orientable, la VisuLED HOME peut être directement montée sur mur, plafond, sol, pieu, clôture, arbre etc., ou sur un piquet en plastique planté en terre.

Pour un rayonnement direct vers le haut, la VisuLED HOME peut être installée sur 2 supports de terre, mais également être directement montée en terre au niveau du sol sans ces supports.

En cas de risque d'endommagement par des rongeurs, une gaine ICT peut être installée ultérieurement sur les zones menacées.

Le set de montage au plafond en matière synthétique permet également d'effectuer une pose sous enduit au plafond ou au mur.

Pour une pose au sol, l'anneau plat de montage au sol en acier inoxydable permet d'encastrer la VisuLED HOME au niveau du sol, nécessitant seulement de réaliser un perçage étagé pour poser la lampe avec l'anneau de montage.

L'anneau à collerette de montage au sol en acier inoxydable permet d'encastrer au sol la VisuLED HOME à l'aide d'un perçage simple.

## Structure de la VisuLED HOME

Le boîtier est en aluminium de haute qualité moulé sous pression, à surface anodisée avec laque de protection; un anneau de montage en V4A est apposé côté lampe, et la face avant du boîtier est refermée par un verre de sécurité (9mm). Le système électronique et les diodes à LED sont solidement scellées avec une masse à deux composants.

La lampe dispose de 2 câbles de raccordement 2P, de 300mm de long. (câble d'alimentation avec prise 2P, câble de sortie avec connecteur 2P).

### Propriétés du produit / du système

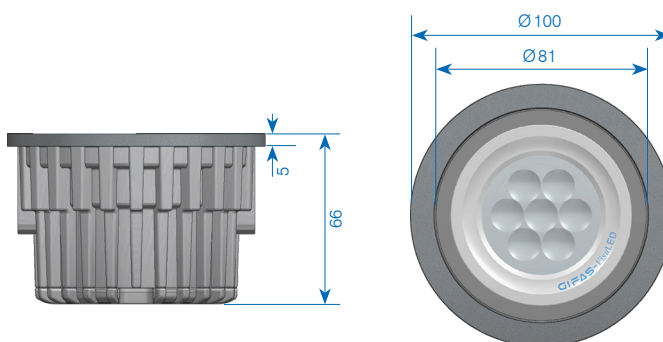
- très faible consommation d'énergie
- longue durée de vie (>50'000h)
- Intensité réglable avec tous les variateurs standards PWM (200-1'000Hz)
- l'ensemble du système est réalisé en basse tension (<48V)
- toutes les connexions électriques sont enfichables, garantissant une pose et une mise en service aisées par toute personne

### Données techniques

Tension de service:	20 à 48VDC
Consommation électrique:	420mA @ 24VDC
Puissance:	10W
Indice de protection:	IP67
Classe de protection:	III
Source d'éclairage:	4 PowerLED
Flux lumineux:	720lm (mesure effectuée sur le spot 4'000K)
Couleurs de lumière:	warm white 3'000K comfort white 4'000K
Rendu des couleurs:	CRI 80
Optiques:	spot 10° / large 38°
Plage de températures:	-40°C jusqu'à +55°C
Poids:	710g



### Dimensions

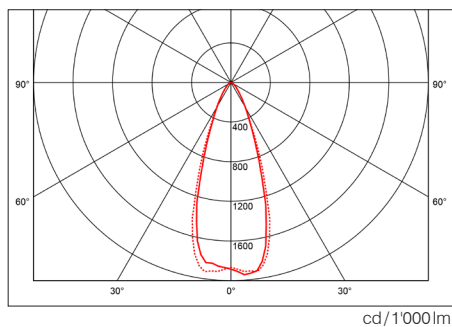




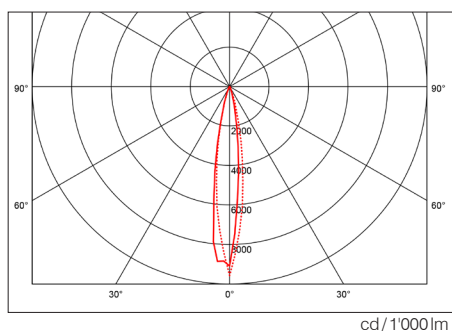
Exemples pratiques lors d'une installation avec lumière indirecte d'une façade<sup>1</sup>, éclairage plafond<sup>2</sup>, éclairage chemin<sup>3</sup> ou éclairage plantes<sup>4</sup>.

## Caractéristique de rayonnement

### Wide 38°

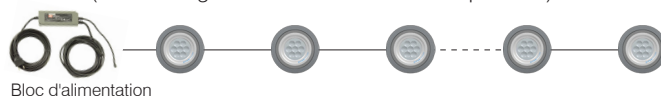


### Spot 10°

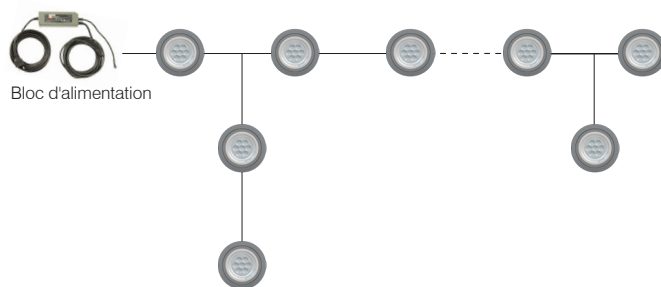


## Structure du système

En série (intensité réglable avec le variateur PWM possible)



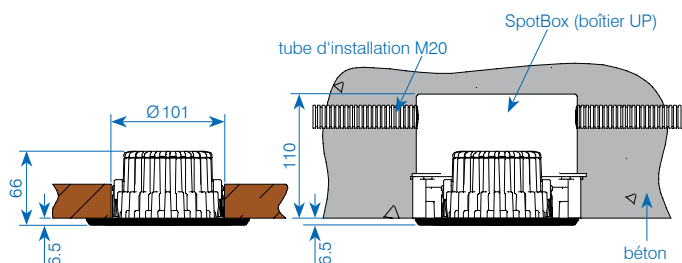
Avec branchement (le variateur PWM peut entraîner des dysfonctionnements)



## Assortiment standard de lampes

N° art.	Désignation	Couleur de lumière	Optique
860104	VisuLED HOME complet, avec 2 câbles de raccordement 300mm	3'000 K warm white	Spot
860105	VisuLED HOME complet, avec 2 câbles de raccordement 300mm	4'000 K comfort white	Spot
860106	VisuLED HOME complet, avec 2 câbles de raccordement 300mm	3'000 K warm white	Wide
860107	VisuLED HOME complet, avec 2 câbles de raccordement 300mm	4'000 K comfort white	Wide

Comme éclairage de plafond dans le bois/béton:

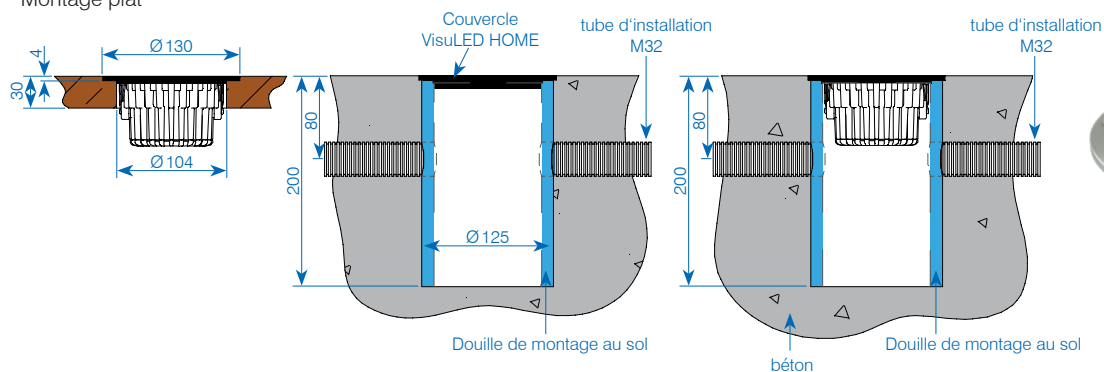


## Accessoires

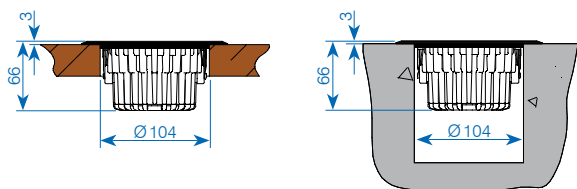
N° art.	Désignation
860101	Set anneau de montage au plafond pour VisuLED HOME, Ø 145×6.5 mm, aluminium anodisé Complet, avec matériel de fixation
153677	Boîtier encastrable SpotBox MiniFix Small, H = 110 mm

Comme lampe encastrable au sol dans le bois/béton:

Montage plat



Montage avec bague AP

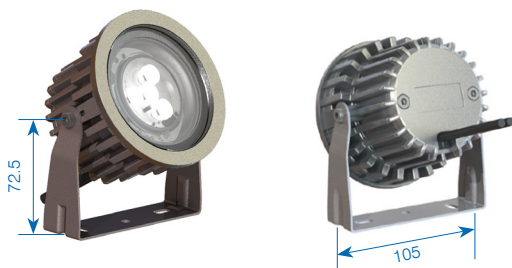


## Accessoires

N° art.	Désignation
860195	Set anneau plat de montage au sol en V4A, Ø 130×9 mm, complet, avec matériel de fixation
860196	Set anneau à collerette de montage au sol en V4A pour, Ø 140×9 mm, complet, avec matériel de fixation
860126	Douille de montage au sol PE Ø 125×196 mm avec 2 trous Ø 32 mm
860198	Couvercle noir pour douille de montage au sol

## Sur support orientable

Le support orientable est nécessaire pour de nombreuses utilisations: il permet par exemple un montage sur une balustrade, une paroi ou un plafond, avec un angle de pivotement pouvant aller jusqu'à 360°.



### Accessoires

N° art.	Désignation
860108	Set support orientable en V2A pour VisuLED HOME, Complet, avec matériel de fixation

## Directement en terre

Pour stabiliser l'emplacement dans de la terre meuble ou sur du gazon, il est recommandé d'utiliser les supports de mise en terre (à utiliser par paire). Ces derniers sont en acier V2A et peuvent être directement vissés sur le boîtier.

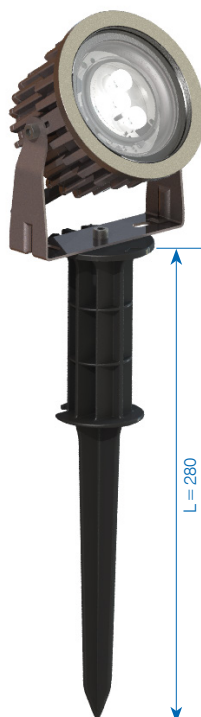


### Accessoires

N° art.	Désignation
860114	1 support / piquet de mise en terre en V2A pour VisuLED HOME, Ø8×200mm Complet (à utiliser par paire)

## Sur piquet de terre

La VisuLED est fixée sur le piquet à l'aide d'un support orientable, qui permet d'orienter parfaitement le rayon d'éclairage et de le déplacer si nécessaire.



### Accessoires

N° art.	Désignation
126197	Piquet de terre, 280mm, PA6/GF vis et rondelle incluses

## Raccords de connexion enfichables

Un câble de prolongation spécial en polyuréthane (PUR) 2x0.75 mm<sup>2</sup> sert à raccorder les câbles. Les systèmes de couplage utilisés sont dotés de l'indice de protection IP68. Le diamètre du côté de la fiche est de 15 mm, celui du côté du connecteur est de 19 mm.

Un adaptateur en T permet d'établir une dérivation, et un capot est prévu pour protéger une sortie non employée ; les deux éléments sont dotés de l'indice de protection IP68.



N° art. 860115

N° art. 860116

N° art.	Désignation
860215	Câble de prolongation, longueur 1 m
860115	Câble de prolongation, longueur 5 m
860116	Câble de prolongation, longueur 10 m



N° art. 860128

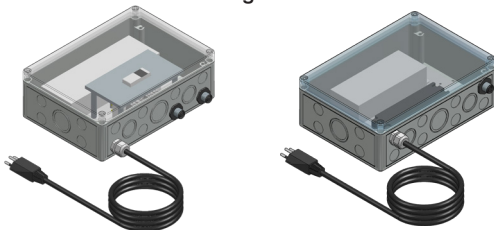
N° art. 860117

N° art. 860127

N° art. 860125

N° art.	Désignation
860128	Adaptateur-T IP68, 2P - 12 A, 250 V sans capuchon de protection
860117	Capuchon de protection IP68 pour boîtier de raccordement
860125	Tube de protection „anti-rongeurs“, PA6 Ø10.3 mm, noir, sans halogène
860127	Outil d'engagement du tube de protection "anti-rongeurs"

## Boîtier d'alimentation avec horloge



N° art.	Désignation
860163	Boîtier d'alimentation/horloge VisuLED HOME, 254x180x84 mm, NG 230 VAC/36 VDC - 60 W, IP66, câble de racc. 5 m, 2 sorties
860194	Boîtier d'alimentation/horloge VisuLED HOME, 254x180x84 mm, NG 230 VAC/36 VDC - 120 W, IP66, câble de racc. 5 m, 2 sorties
215080	Boîtier d'alimentation/commande à distance VisuLED HOME 254x180x84 mm, NG 230 VAC/36 VDC - 120 W, IP66, câble de racc. 5 m, 2 sorties, télécommande incl.
218922	Boîtier d'alimentation/commande à distance VisuLED HOME 254x180x84 mm, NG 230 VAC/36 VDC - 60 W, IP66, câble de racc. 5 m, 3 sorties, télécommande incl.

## Standard, avec puissance 60 W/120 W

Le bloc d'alimentation standard dispose d'une puissance de sortie de 60 W/120 W, permettant d'alimenter un maximum de 4/9 VisuLED HOME.

La longueur maximale pour la pose est de 200 m (attention aux chutes de tension). Dimmer les VisuLED HOME avec un variateur 1-10 V.

7 versions sont disponibles dans notre gamme:

## Appareil d'alimentation enfichable



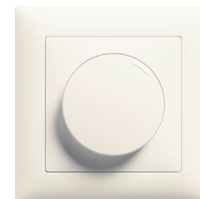
N° art.	Désignation
860123	Appareil d'alimentation VisuLED HOME, 230 VAC/36 VDC - 60 W, IP67, câble de racc. 5 m, sortie 5 m câble connecteur, 150x53x35 mm
860124	Appareil d'alimentation VisuLED HOME, 230 VAC/36 VDC - 90 W, IP67, câble de racc. 5 m, sortie 5 m câble connecteur, 171x63x37.5 mm
860290	Appareil d'alimentation VisuLED HOME, 230 VAC/36 VDC - 120 W, IP67, câble de racc. 5 m, sortie 5 m câble connecteur, 191x63x37.5 mm

## Boîtier d'alimentation



N° art.	Désignation
860164	Boîtier d'alimentation/horloge VisuLED HOME, 254x180x84 mm, NG 230 VAC/36 VDC - 60 W, IP66, câble de racc. 5 m, 2 sorties
860129	Boîtier d'alimentation/horloge VisuLED HOME, 254x180x84 mm, NG 230 VAC/36 VDC - 120 W, IP66, câble de racc. 5 m, 2 sorties

## Pour dimmer



N° art.	Désignation
104780	Variateur rotatif 1 - 10VDC Edizio blanc



VisuLED HOME sur sol en pierre avec bague AP



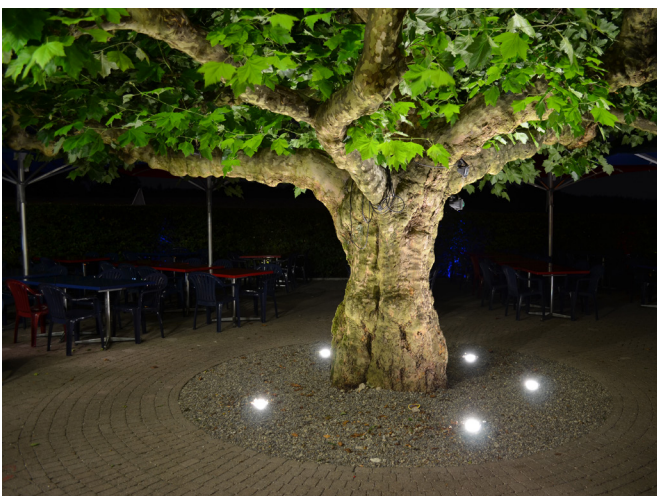
VisuLED HOME comme éclairage de façade fixé au sol



VisuLED HOME directement en terre – éclairage ponctuel de mise en valeur



VisuLED HOME sur piquet, éclairage de chemin



VisuLED HOME entièrement fixé dans le gravier



VisuLED HOME sur support orientable

CONTACTEZ-NOUS

Vous trouvez les nouveautés d'assortiment et solutions de clients ainsi que le catalogue de nos produits sur notre site :

[www.gifas.ch](http://www.gifas.ch)

Sous réserve de modifications techniques. V 0722



**GIFAS**  
ELECTRIC

GIFAS-ELECTRIC GmbH  
Dietrichstrasse 2  
CH-9424 Rheineck

+41 71 886 44 44  
+41 71 886 44 49  
info@gifas.ch  
[www.gifas.ch](http://www.gifas.ch)